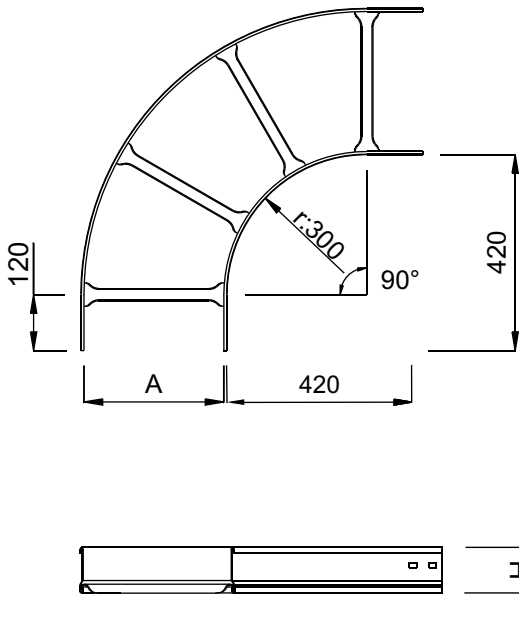


Curva plana a 90°



TERMINACION:

Cincado electrolítico, galvanizado por inmersión en caliente,
Pintado según requerimiento o Acero Inoxidable, Calidad requerida.

e: BWG 16 (1.6mm)
BWG 14 (2.1mm)

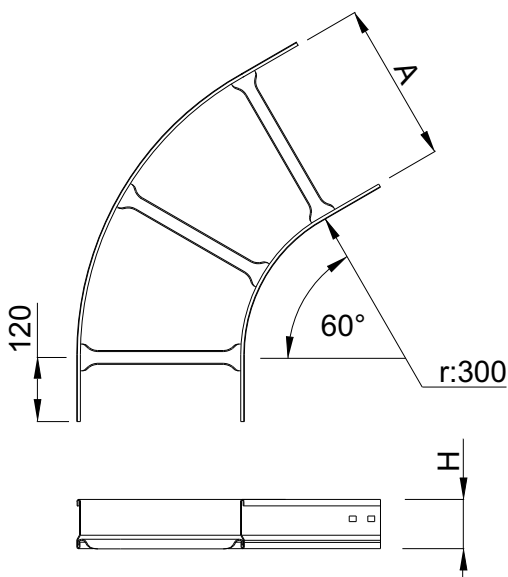
ALA 92

CODIGO	A
C-150-90°	150
C-300-90°	300
C-450-90°	450
C-600-90°	600

ALA 64

CODIGO	A
C-150-90°-H	150
C-300-90°-H	300
C-450-90°-H	450
C-600-90°-H	600

Curva Plana a 60°



ALA 92

CODIGO	A
C-150-60°	150
C-300-60°	300
C-450-60°	450
C-600-60°	600

ALA 64

CODIGO	A
C-150-60°-H	150
C-300-60°-H	300
C-450-60°-H	450
C-600-60°-H	600

TERMINACION:

Cincado electrolítico, galvanizado por inmersión en caliente,
Pintado según requerimiento o Acero Inoxidable, Calidad requerida.

e: BWG 16 (1.6mm)
BWG 14 (2.1mm)