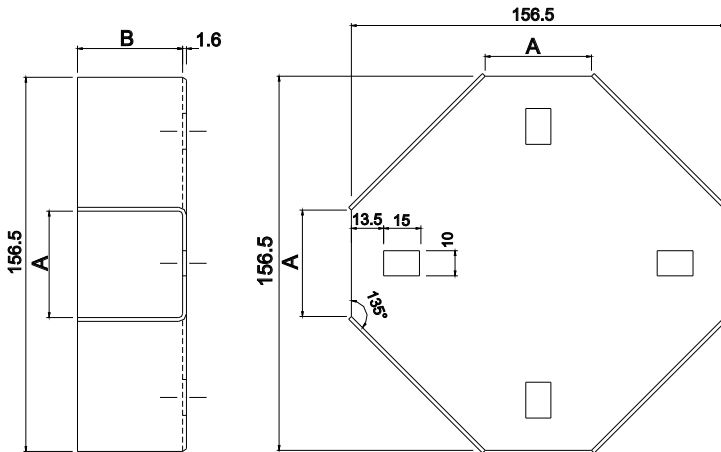


## Unión cruz para Perfiles "C"

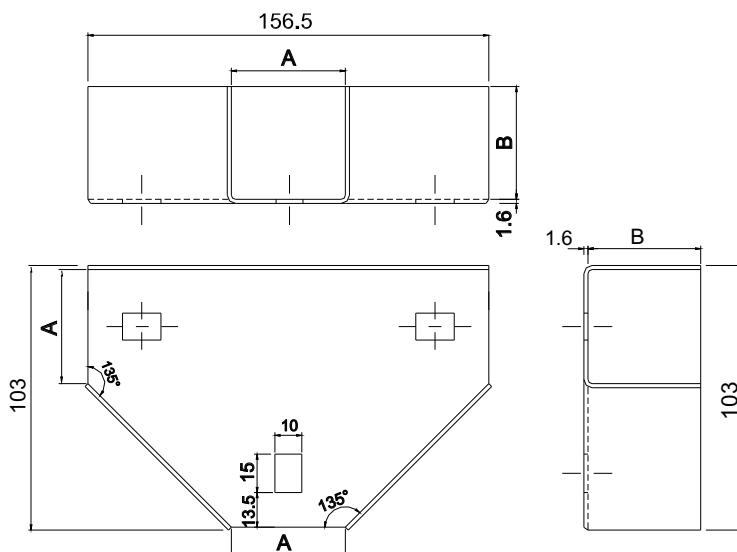


CODIGO	A	B	Utilizada con
UXPC-01-Z	45	44	PC-01
UXPC-02-Z	45	28	PC-02
UXPC-04-Z	39	38	PC-04

**TERMINACION:**

Chapa galvanizada de origen..

## Unión tee para Perfiles "C"



CODIGO	A	B	Utilizada con
UTPC-01-Z	45	44	PC-01
UTPC-02-Z	45	28	PC-02
UTPC-04-Z	39	38	PC-04

**TERMINACION:**

Chapa galvanizada de origen.

EXIJA EL SELLO SAMET EN TODA NUESTRA LINEA