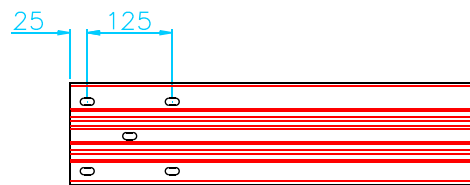
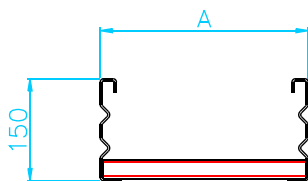
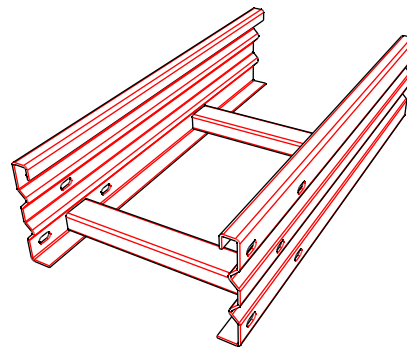
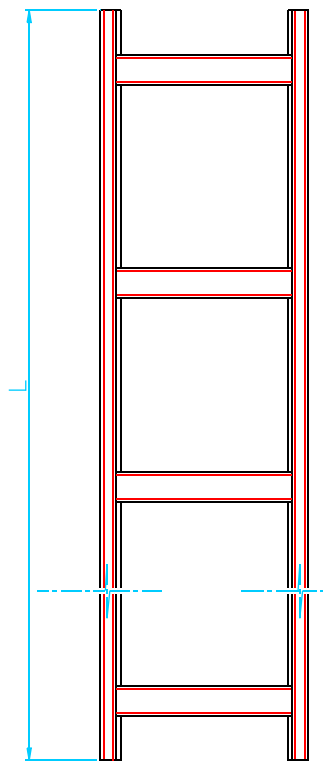


Tramo Recto



CODIGO	A	H	L	esp. Largueros		esp. de travesaños
				STD	Pesada	
TRLPE-150	150	152	3000/6000	2,1	2,5 / 3,2	1.6 / 2.0
TRLPE-300	300	152	3000/6000	2,1	2,5 / 3,2	1.6 / 2.0
TRLPE-450	450	152	3000/6000	2,1	2,5 / 3,2	1.6 / 2.0
TRLPE-600	600	152	3000/6000	2,1	2,5 / 3,2	1.6 / 2.0
TRLPE-900	900	152	3000/6000	2,1	2,5 / 3,2	1.6 / 2.0

NOTA: Para solicitar largos de 6000, agregar al código TRLPE-150-6000

TERMINACIÓN: Galvanizado en caliente por inmersión.