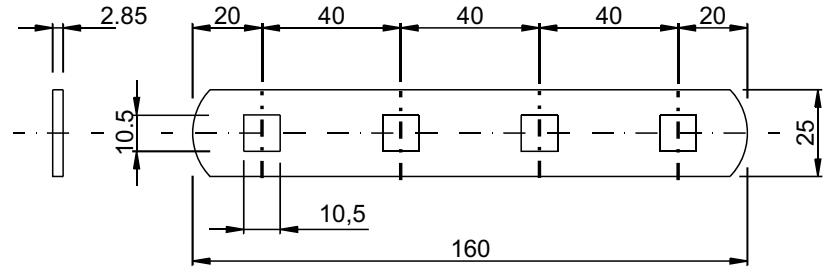


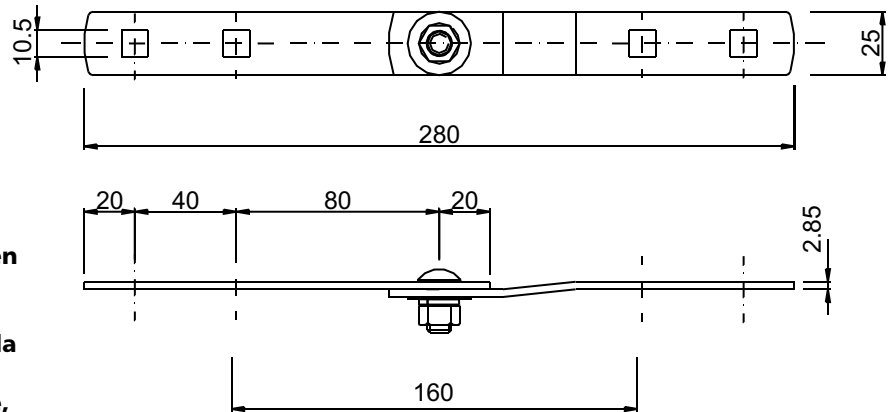
Cupla de Unión

CODIGO
CU-01



Cupla de Unión Articulada

CODIGO
CA-01



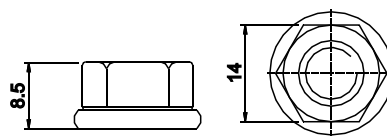
La CU-01 y la CA-01 se proporcionan cincadas electrolíticamente, por inmersión en caliente o en Acero inoxidable, Calidad requerida.

Si fuese galvanizado se agrega la letra G al final del código y para Acero inoxidable agregar AI/ y la calidad 304/316 o 430.

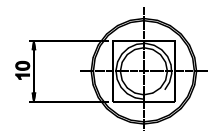
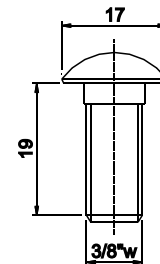
Pintado según requerimiento o Acero Inoxidable, Calidad requerida.

Ambas cuplas se utilizan tanto para ala 64 como 92.

Bulonería para Cupla de Unión



TUERCA DE 3/8" W
HEXAGONAL CON ALA



TORNILLO CABEZA
TANQUE DE 3/8" W.
CUELLO CUADRADO

TERMINACION:
Cincada electrolíticamente
o Acero Inoxidable, Calidad requerida

Se proveen cuatro juegos de bulonería
por cupla.