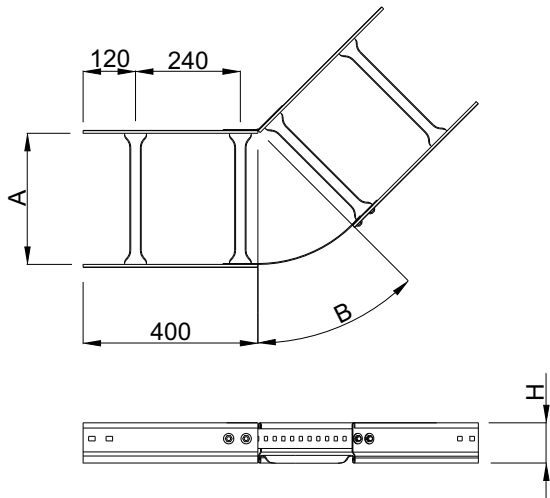


Curva ajustable



B: Permite un ajuste del ángulo entre 0° y 90°

TERMINACION:

Cincado electrolítico, galvanizado por inmersión en caliente, Pintado según requerimiento o Acero Inoxidable, Calidad requerida.

e: BWG 16 (1.6mm)
BWG 14 (2.1mm)

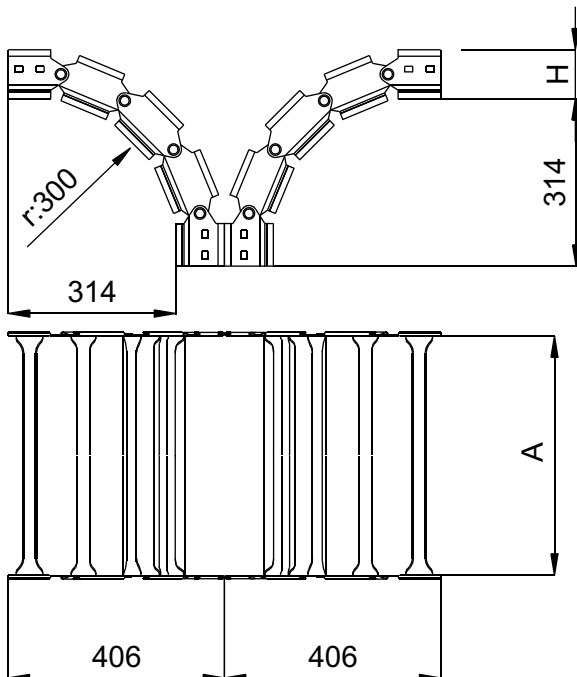
ALA 92

CODIGO	A
CA-150	150
CA-300	300
CA-450	450
CA-600	600

ALA 64

CODIGO	A
CA-150-H	150
CA-300-H	300
CA-450-H	450
CA-600-H	600

Unión Tee Vertical



ALA 92

CODIGO	A
TV-150-H	150
TV-300-H	300
TV-450-H	450
TV-600-H	600

ALA 64

CODIGO	A
TV-150-H	150
TV-300-H	300
TV-450-H	450
TV-600-H	600

TERMINACION:

Cincado electrolítico, galvanizado por inmersión en caliente, Pintado según requerimiento o Acero Inoxidable, Calidad requerida.

e: BWG 16 (1.6mm)
BWG 14 (2.1mm)