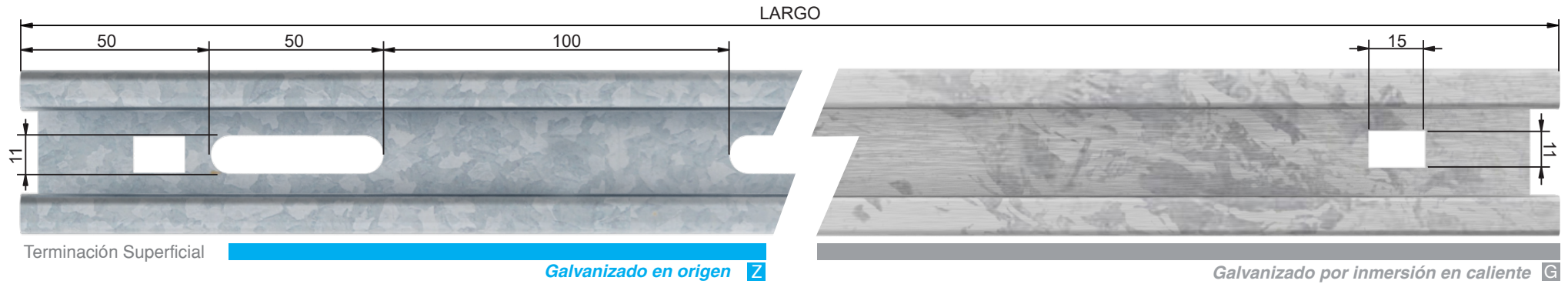
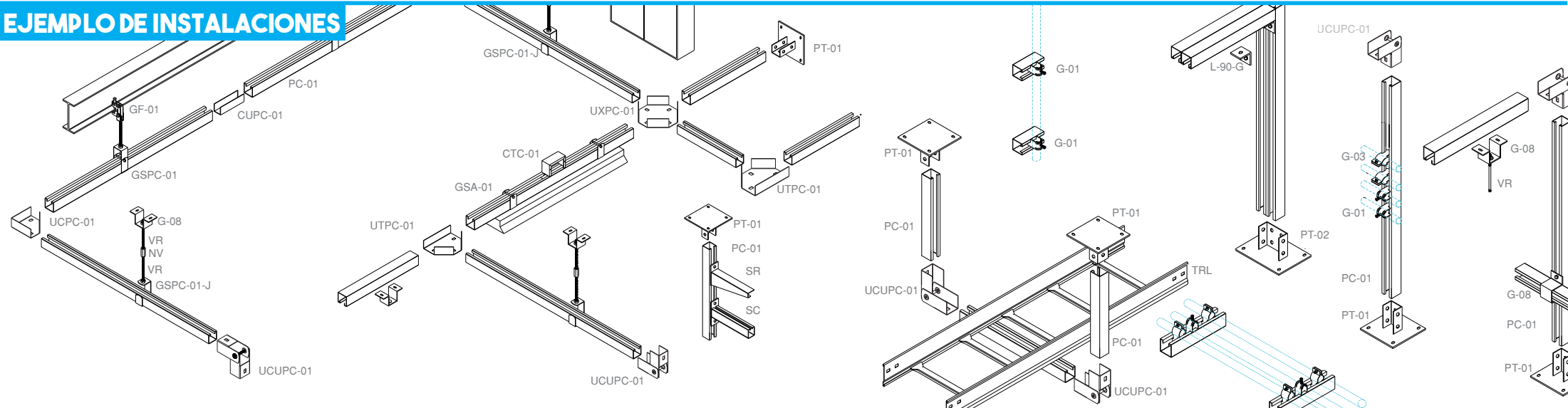


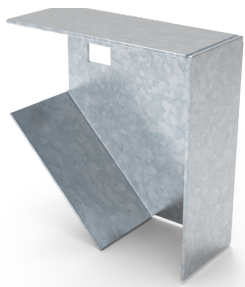
PERFILES C

ESPESOR(e)	SIN PERFORACIÓN	CON PERFORACIÓN	LARGO	ESPESOR(e)	SIN PERFORACIÓN	CON PERFORACIÓN	LARGO	ESPESOR(e)	SIN PERFORACIÓN	CON PERFORACIÓN	LARGO
1.60	PCN-01-G	PCN-01/1-G	3-6 Mts	1.60	PCN-02-G	PCN-02/1-G	1.2-3 Mts	2.50	PC-03-G	PC-03/1-G	3-6 Mts
1.60	PCN-01-Z	PCN-01/1-Z	3-6Mts	1.60	PCN-02-Z	PCN-02/1-Z	1.2-3 Mts	2.10	PC-01-G	PC-01/1-G	3-6Mts
1.24	PCN-01-18 Z	PCN-01/1-18 Z	3-6Mts	1.24	PCN-02-18 Z	PCN-02/1-18 Z	1.2-3 Mts				
				0.89	PCN-02-20 Z	PCN-02/1-20 Z	1.2-3 Mts				



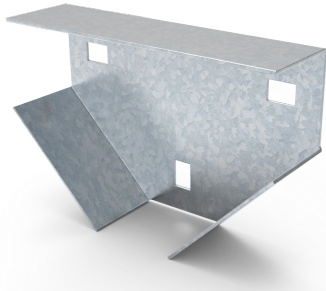
EJEMPLO DE INSTALACIONES





Unión Plana a 90°

UCPC



Unión TEE

UTPC



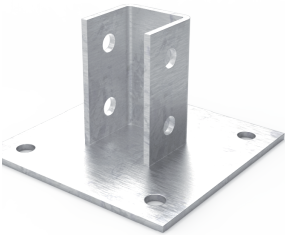
Unión Cruz

UXPC



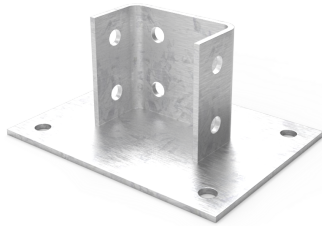
Curva vertical para pc

UCUPC



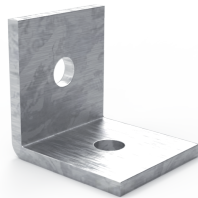
Platabanda

PT-01



Platabanda para perfil doble

PT-02



Ángulo a 90°

L-90-G



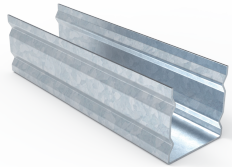
Grampa G-08

G-08



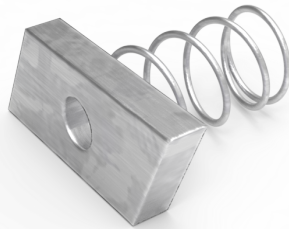
Tapa de perfil

TPC



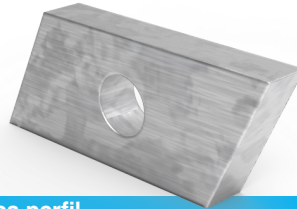
Cupla de unión para perfiles

CUPC



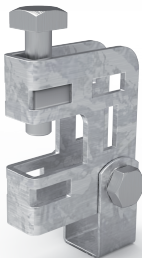
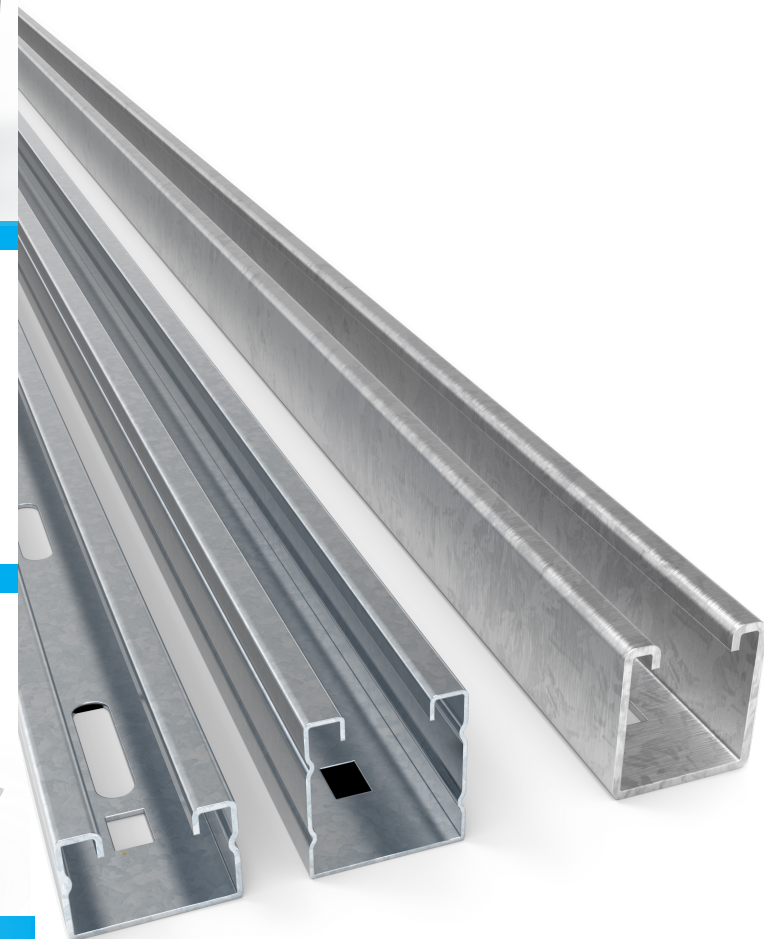
Tuerca perfil con resorte

TPR



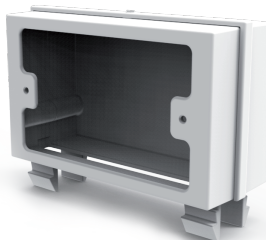
Tuerca perfil

TP



Grampa de fijación

GF-01



Caja para toma corriente

CTC



Distribuidor Oficial **SAMET**

**ELEMENTOS PARA
INSTALACIONES
INDUSTRIALES**